



Montagevägledning Lamellgardiner

Montagevägledning Lamellgardin

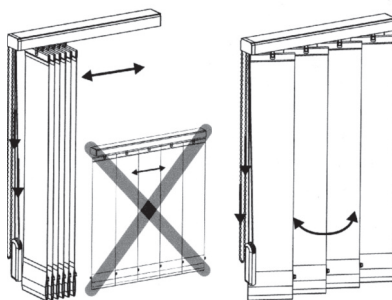
Kära kund

Denna skräddarsydda gardin är framställd speciellt till dina behov. Materialets höga kvalitet och en formfulländad design garanterar lång levnadstid och därmed även långtidsglädje över din produkt.

Var god läs igenom följande anvisningar noggrant innan du monterar.

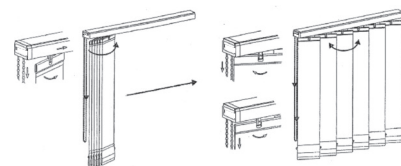
Olämplig montering kan föra till olyckor.

Manövreringsvägledning snöre/kedja



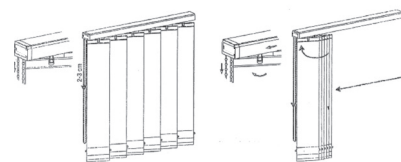
Manövreringsvägledning monomanövrering

Obs: Lamellerna får inte dras till sidan när de är i horisontal position.



Dra och vänd gardinen

Ljusreglering

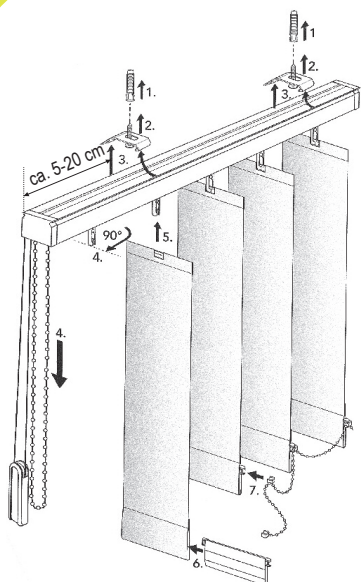


Lås upp drevspärren för att öppna lamellerna

Dra och vänd lamellgardinen

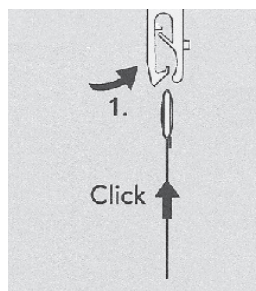
1

Takmontering



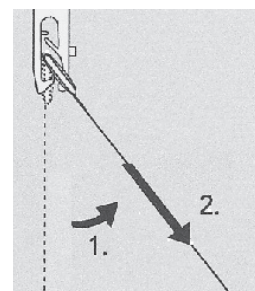
2

Upphängning av lamellgardin



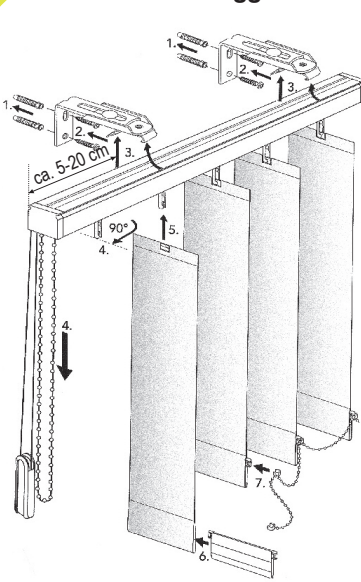
3

Nedtagning av lamellgardin



1

Väggmontering



2

Upphängning och nedtagning av lamellgardin

Samma som vid takmontering.

Observera

Våra tyger är antistatiska tack vare en speciell framställningsprocess och därmed motståndskraftiga mot smuts och damm.

Avborstning med en mjuk borste eller dammtrasa då och då är som regel tillräckligt.