

Montagevägledning Insektsnät

Montagevägledning Insektsnät

Kära kund

Denna skräddarsydda gardin är framställd speciellt till dina behov. Materialens höga kvalitet och en formfulländad design garanterar lång levnadstid och därmed även långtidsglädje över din produkt.

Var god läs igenom följande anvisningar noggrant innan du monterar.

Olämplig montering kan föra till olyckor.

1

Kassetten sätts på sidskenan



2

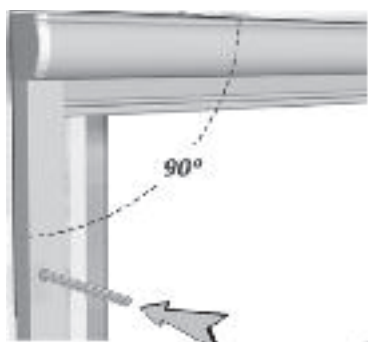
Gängtappen sätts fast i sidskenan



3

Hitta positionen

- och sätt fast sidskenan med skruvar eller självhäftande material.



4

Sätt fast kedjefästet

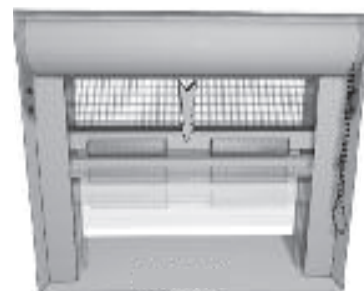
om du har valt kedjemanövrering. Kedjeväggfästets funktion är nödvändig för att insektsnätet ska kunna stå emot vind.



5

Funktionskontroll

Greppskenan dras nedåt tills den sätter sig fast i det patentskyddade klick-systemet. Sett framifrån härunder.



Observera

Våra tyger är antistatiska tack vare en speciell framställningsprocess och därmed motståndskraftiga mot smuts och damm.

Avborstning med en mjuk borste eller dammtrasa då och då är som regel tillräckligt.